

AUSTRALIS

NON-STOP CREATIVITY

Katia®



JERSEY + GORRO
PULL + BONNET
JUMPER + HAT
TRUI + MUTS
PULLOVER + MÜTZE
MAGLIA + CAPPELLO



CHAL
CHÂLE
SHAWL
SJAAL
SCHULTERTUCH
SCIALLE





AUSTRALIS

JERSEY + GORRO / PULL + BONNET / JUMPER & HAT / TRUI + MUTS / PULLOVER + MÜTZE /
MAGLIA + CAPPELLO

ES JERSEY + GORRO AUSTRALIS

TALLAS: -a) 38-40 -b) 42-44 -c) 46-48

El modelo fotografiado corresponde a la talla

-a) 38-40

MATERIALES

AUSTRALIS col. 204: -a) 2 -b) 2 -c) 2 ovillos

Marcadores

Agujas circulares: nº 5 con cable intercambiable de 80 cm para el cuerpo y un cable de 40 cm para el escote, mangas y gorro.

Puntos empleados

P. elástico 1x1 con ag. circulares:

1ª vta.: * 1 p. der., 1 p. rev. * repetir de * a *

2ª vta. y vtas. siguientes: trab. igual que la 1ª vta.

P. jersey der. en circular: siempre al der.

Pompón

Ver puntos básicos en:

www.katia.com/es/academy

MUESTRA DEL PUNTO

A p. jersey der., ag. circulares nº 5
10x10 cm = 17 p. y 26 vtas.

A p. elástico 1x1, ag. circulares nº 5
10x10 cm = 18 p. y 23 vtas.

JERSEY

REALIZACIÓN

Nota: Este jersey top-down se trabaja de arriba a abajo, en redondo con agujas circulares. Se trabaja de una sola pieza, por tanto, es un jersey sin costuras. Desde el cuello se teje del derecho, distribuyendo los aumentos a lo largo del canesú hasta llegar a las mangas, que se dejan en espera y se retoman más tarde.

Cuello: con el cable de 40 cm **montar -a) 88 p. -b) 96 p. -c) 102 p.**, unir el último p. con el primero y colocar 1 marcador para indicar el inicio de las vtas.

Trab. 3 cm a p. elástico 1x1 en circular.

Sisas ranglán: continuar trab. a p. jersey der. en circular, **aumentando** en la primera vta.: -a) 12 p. -b) 14 p. -c) 16 p. repartidos. Quedarán: -a) 100 p. -b) 110 p. -c) 118 p.

Distribuir las partes con marcadores de la siguiente manera, trab.:

-a) 1 marcador, **3 p.** (= sisa), 1 marcador, 10 p. (=hombro), 1 marcador, **3 p.** (= sisa), 1 marcador, 34 p. (=espalda), 1 marcador, **3 p.** (= sisa), 1 marcador, 10 p. (=hombro), 1 marcador, **3 p.** (=

sisa), 1 marcador, 34 p. (=delantero).

-b) 1 marcador, **3 p.** (= sisa), 1 marcador, 10 p. (=hombro), 1 marcador, **3 p.** (= sisa), 1 marcador, 39 p. (=espalda), 1 marcador, **3 p.** (= sisa), 1 marcador, 10 p. (=hombro), 1 marcador, **3 p.** (= sisa), 1 marcador, 39 p. (=delantero).

-c) 1 marcador, **3 p.** (= sisa), 1 marcador, 10 p. (=hombro), 1 marcador, **3 p.** (= sisa), 1 marcador, 43 p. (=espalda), 1 marcador, **3 p.** (= sisa), 1 marcador, 10 p. (=hombro), 1 marcador, **3 p.** (= sisa), 1 marcador, 43 p. (=delantero).

Continuar **aumentando** 1 p. antes y después de los 3 p. de las sisas (marcados en negrita en la distribución de las partes), de la siguiente manera: (**nota:** trab. los aumentos haciendo 2 p. de un mismo p.)

-a) en las **mangas** en cada 2ª vta.: 28 veces 1 p., en el **cuerpo** en cada 4ª vta.: 9 veces 1 p. y después en cada 2ª vta.: 14 veces 1 p.= 304 p.

-b) en las **mangas** en cada 2ª vta.: 29 veces 1 p., en el **cuerpo** en cada 4ª vta.: 9 veces 1 p. y después en cada 2ª vta.: 15 veces 1 p.= 322 p.

-c) en las **mangas** en cada 2ª vta.: 30 veces 1 p., en el **cuerpo** en cada 4ª vta.: 9 veces 1 p. y después en cada 2ª vta.: 16 veces 1 p.= 338 p.

Nota: cambiar al cable de 80 cm a la mitad de los aumentos.

Final de las sisas: A -a) 24 cm -b) 25 cm -c) 26 cm de largo total, y después de terminar todos los aumentos, separar las mangas del cuerpo y dejar en **espera** de la siguiente manera: (dejar solo el marcador de inicio de vta.).

Repartimos las partes de la siguiente manera:

Nota: Para el cuerpo (=delantero y espalda) cogemos 2 p. de cada lado de los **3 p.** de la sisa, y para las mangas cogemos 1 p. de cada lado de los **3 p.** de la sisa.

Trab. -a) 82 p. -b) 89 p. -c) 95 p (= delantero), **añadir -a) 6 p. -b) 7 p. -c) 8 p.** (= sisa), dejar los -a) 68 p. -b) 70 p. -c) 72 p. siguientes en **espera** en una ag. aux (manga),

trab. los siguientes -a) 84 p. -b) 91 p. -c) 97 p. (espalda), **añadir -a) 6 p. -b) 7 p. -c) 8 p.** (= sisa), dejar los -a) 68 p. -b) 70 p. -c) 72 p. siguientes en **espera** en una ag. aux (manga), trab. los 2 p. últimos.

Continuar trab. con los -a) 180 p. -b) 196 p. -c) 210 p. del cuerpo.

A 26 cm contando desde el final de las sisas, continuar trab. a p. elástico 1x1 en circular.

A 5 cm contando desde el inicio del elástico 1x1, **cerrar** todos los p. cómo se presenten.

Retomar con el cable de 40 cm, los -a) 68 p. -b) 70 p. -c) 72 p. de una manga, **cerrar** en ambos lados, al inicio y final de vta.: 1 vez 3 p. Quedarán: -a) 62 p. -b) 64 p. -c) 66 p.

Continuar trab. a p. jersey der. en circular.

A 39 cm de largo total, trab. 2 p. juntos der. en toda la vta. Quedarán: -a) 31 p. -b) 32 p. -c) 33 p. continuar trab. a p. elástico 1x1 en circular, **menguando** en la primera vta. 1 p. en las tallas -a) y -c) para cuadrar el elástico.

A 5 cm contando desde el inicio del elástico 1x1, **cerrar** todos los p. cómo se presenten.

Retomar los p. de la otra manga y trab. igual.

GORRO

REALIZACION

Con el cable de 40 cm **montar** 86 p., **unir** el último p. con el primero y colocar 1 marcador para indicar el inicio de las vtas.

Trab. p. elástico 1x1 en circular.

A 26 cm de largo total, trab. 2 p. juntos der. en toda la vta., quedarán 43 p.

Cortar la hebra larga, y con la ayuda de una ag. lanera pasarla por todos los p. y **ajustar** al máximo.

CONFECCION Y REMATE

Pompón: **cortar** el cartón de 9 cm y hacer un *pompón*, **coser** el pompón en la parte superior del gorro.

FR PULL + BONNET AUSTRALIS

TAILLES: -a) 38-40 -b) 42-44 -c) 46-48

Le modèle de la photo correspond à la taille:
-a) 38-40

FOURNITURES

Qualité AUSTRALIS col. n° 204 : -a) 2 -b) 2 -c) 2 pelotes

Anneaux marqueurs

Aig. circulaires: n° 5 avec câble interchangeable de 80 cm pour le buste et câble de 40 cm pour l'encolure, les manches et le bonnet.

Points employés

Côtes 1x1 en rond:

1^{er} tour: * 1 m. end., 1 m. env. *, tric. de * à *.

2^e tour et suivants: tric. comme le 1^{er} tour.

Jersey end. en rond: tric. tout à l'end.

Pompon

Voir points de base sur:

www.katia.com/FR/academy

ÉCHANTILLON (10 cm x 10 cm)

17 m. et 26 tours en *jersey end.*, avec les aig. circulaires n° 5

18 m. et 23 tours en *côtes 1x1*, avec les aig. circulaires n° 5

PULL

RÉALISATION

Remarque: Ce pull top-down se tricote aux aiguilles circulaires, de haut en bas et en rond. Il se compose d'un seul morceau et ne comporte aucune couture. À partir du col, tricoter tout droit en répartissant les augmentations sur l'empiecement jusqu'aux manches qui restent en attente.

Col: avec le câble de 40 cm, **monter -a)** 88 m. **-b)** 96 m. **-c)** 102 m., **unir** la dernière m. à la première et placer 1 anneau marqueur pour indiquer le début des tours.

Tric. 3 cm en *côtes 1x1 en rond*.

Emmanchures raglan: continuer à tric. en *jersey end. en rond*, **en répartissant** au 1^{er} rg **a)** 12 augm. **-b)** 14 augm. **-c)** 16 augm. On obtient **-a)** 100 m. **-b)** 110 m. **-c)** 118 m.

Marquer les différentes parties en plaçant des anneaux marqueurs comme suit:

-a) 1 anneau marqueur, **3 m.** (emmanchure), 1 anneau marqueur, 10 m. (épaule), 1 anneau marqueur, **3 m.** (emmanchure), 1 anneau marqueur, 34 m. (dos), 1 anneau marqueur, **3 m.** (emmanchure), 1 anneau marqueur, 10 m. (épaule), 1 anneau marqueur, **3 m.** (emmanchure), 1 anneau marqueur, 34 m. (devant).

-b) 1 anneau marqueur, **3 m.** (emmanchure), 1 anneau marqueur, 10 m. (épaule), 1 anneau marqueur, **3 m.** (emmanchure), 1 anneau marqueur, 39 m. (dos), 1 anneau marqueur, **3 m.** (emmanchure), 1 anneau marqueur, 10 m. (épaule), 1 anneau marqueur, **3 m.** (emmanchure), 1 anneau marqueur, 39 m. (devant).

-c) 1 anneau marqueur, **3 m.** (emmanchure), 1 anneau marqueur, 10 m. (épaule), 1 anneau marqueur, **3 m.** (emmanchure), 1 anneau marqueur, 43 m. (dos), 1 anneau marqueur, **3 m.** (emmanchure), 1 anneau marqueur, 10 m. (épaule), 1 anneau marqueur, **3 m.** (emmanchure), 1 anneau marqueur, 43 m. (devant).

À partir du tour suivant, **augmenter** 1 m. avant et après les 3 m. d'emmanchure (en gras dans les indications), comme suit (**remarque:** pour augmenter, tric. 2 m. dans la même m.).

-a) sur les **manches**, tous les 2 tours : 28 x 1 m. ; sur le **buste**, tous les 4 tours : 9 x 1 m. puis tous les 2 tours : 14 x 1 m. On obtient 304 m.

-b) sur les **manches**, tous les 2 tours : 29 x 1 m. ; sur le **buste**, tous les 4 tours : 9 x 1 m. puis tous les 2 tours : 15 x 1 m. On obtient 322 m.

-c) sur les **manches**, tous les 2 tours : 30 x 1 m. ; sur le **buste**, tous les 4 tours : 9 x 1 m. puis tous les 2 tours : 16 x 1 m. On obtient 338 m.

Remarque: **changer** de câble pour installer celui de 80 cm à la moitié des augmentations.

Fin des emmanchures: à -a) 24 cm -b) 25 cm

-c) 26 cm de hauteur totale et après toutes les augmentations, séparer les manches du buste et laisser **en attente** (laisser seulement l'anneau marqueur du début du tour) comme suit:

Remarque: pour le buste (devant et dos), prendre 2 m. avant et après les **3 m.** de l'emmanchure et, pour les manches, prendre 1 m. avant et après les **3 m.** de l'emmanchure.

Tric. **-a)** 82 m. **-b)** 89 m. **-c)** 95 m. (devant), **ajouter -a)** 6 m. **-b)** 7 m. **-c)** 8 m. (emmanchure) et laisser les **-a)** 68 m. **-b)** 70 m. **-c)** 72 m. suivantes **en attente** sur une aig. aux. (manche).

Tric. **-a)** 84 m. **-b)** 91 m. **-c)** 97 m. suivantes (dos), **ajouter -a)** 6 m. **-b)** 7 m. **-c)** 8 m. (emmanchure) et laisser les **-a)** 68 m. **-b)** 70 m. **-c)** 72 m. suivantes **en attente** sur une aig. aux. (manche). Tric. les 2 dernières m.

Continuer à tric. sur les **-a)** 180 m. **-b)** 196 m. **-c)** 210 m. du buste.

À 26 cm à partir de la fin des emmanchures, continuer à tric. en *côtes 1x1 en rond*.

À 5 cm à partir du début des *côtes 1x1*, **rabattre** les m. comme elles se présentent.

Avec le câble de 40 cm, **reprendre** les **-a)** 68 m. **-b)** 70 m. **-c)** 72 m. d'une manche et **rabattre** 3 m. de chaque côté, au début et à la fin du rg, 1 fois.

Il reste **-a)** 62 m. **-b)** 64 m. **-c)** 66 m.

Continuer à tric. en *jersey end. en rond*.

À 39 cm de hauteur totale, tric. 2 m. ensemble à l'end. pendant le tour entier. Il reste **-a)** 31 m. **-b)** 32 m. **-c)** 33 m. Continuer à tric. en *côtes 1x1 en rond*, **en diminuant** 1 m. au 1^{er} rg pour les tailles **-a)** et **-c)** pour compenser les côtes.

À 5 cm à partir du début des *côtes 1x1*, **rabattre** les m. comme elles se présentent.

Reprendre les m. l'autre manche et tric. de même.

BONNET

RÉALISATION

Avec le câble de 40 cm, **monter** 86 m., **unir** la dernière m. avec la première et placer 1 anneau marqueur pour indiquer le début des tours.

Tric. en *côtes 1x1 en rond*.

À 26 cm de hauteur totale, tric. 2 m. ensemble à l'end. pendant le tour entier. Il reste 43 m.

Couper le fil en laissant un bout assez long et, avec une aiguille à laine, le passer dans toutes les m. **Serrer** fort et fixer en cousant quelques

points.

MONTAGE

Pompon: **couper** un disque en carton de 9 cm de diamètre et fabriquer un *pompon*. Le **coudre** à la pointe du bonnet.

EN AUSTRALIS JUMPER & HAT

SIZE: -a) 41 3/4" -b) 45 5/8" -c) 48 7/8" finished bust circumference

UK Sizes: -a) 8-10 -b) 12-14 -c) 16-18

The model in the photograph corresponds to size -a) 8-10

MATERIALS

AUSTRALIS: -a) 2 -b) 2 -c) 2 balls col. 204

Stitch markers

Circular knitting needles: size 8 (U.S.)/(5 mm)

with a 32" (80 cm) long interchangeable cable needle for the body and a 16" (40 cm) long interchangeable cable needle for the collar band, sleeves and hat.

Stitches

Circular 1x1 ribbing.

1st row: * K1, P1 * repeat from * to *.

2nd row and all following rows: work same as 1st row.

Circular stockinette st: always work in knit st

Pom pom

See basic stitch instructions at:

www.katia.com/en/academy

GAUGE

Using the size 8 circular needles in *stockinette st*: 17 sts & 26 rows = 4x4"

Using the size 8 circular needles in *1x1 ribbing*: 18 sts & 23 rows = 4x4"

JUMPER

INSTRUCTIONS

Note: This jumper is a worked from top to bottom = top-down method, on circular needles in the round. It is made in one piece and is, therefore, a seamless jumper.

From the collar band it is knitted from the right, distributing the increases throughout the yoke until arriving at the sleeves, which are then left on hold and brought back into work later on.

Collar band: using the 16" (40 cm) cable, **cast on -a)** 88 **-b)** 96 **-c)** 102 sts. **Join** the last st to the first st and place 1 stitch marker to indicate the start of the rows.

Work 1 1/8" (3 cm) in *circular 1x1 ribbing*.

Raglan armhole: continue working in *circular stockinette st*, **increasing -a)** 12 **-b)** 14 **-c)** 16 sts evenly spaced across the next row. Total: **-a)** 100 **-b)** 110 **-c)** 118 sts.

Next, distribute the parts, using stitch markers, in the following manner:

-a) 1 st marker, **3 sts** (= armhole), 1 st marker, 10 sts (= shoulder), 1 st marker, **3 sts** (= armhole), 1 st marker, 34 sts (= back), 1 st marker, **3 sts** (= armhole), 1 st marker, 10 sts (= shoulder), 1 st marker, **3 sts** (= armhole), 1 st marker, 34 sts (= front).

-b) 1 st marker, **3 sts** (= armhole), 1 st marker, 10 sts (= shoulder), 1 st marker, **3 sts** (= armhole), 1 st marker, 39 sts (= back), 1 st marker, **3 sts** (= armhole), 1 st marker, 10 sts (= shoulder), 1 st marker, **3 sts** (= armhole), 1 st marker, 39 sts (= front).

-c) 1 st marker, **3 sts** (= armhole), 1 st marker, 10 sts (= shoulder), 1 st marker, **3 sts** (= armhole), 1 st marker, 43 sts (= back), 1 st marker, **3 sts** (=

armhole), 1 st marker, 10 sts (= shoulder), 1 st marker, **3 sts** (= armhole), 1 st marker, 43 sts (= front).

Continue **increasing** 1 st before and after the 3 armhole sts (marked in black in the distribution of parts section above) as follows:

-a) on the **sleeves** on every 2nd row: 1 st 28 times, on the **body** on every 4th row: 1 st 9 times and then on every 2nd row: 1 st 14 times = 304 sts.

-b) on the **sleeves** on every 2nd row: 1 st 29 times, on the **body** on every 4th row: 1 st 9 times and then on every 2nd row: 1 st 15 times = 322 sts.

-c) on the **sleeves** on every 2nd row: 1 st 30 times, on the **body** on every 4th row: 1 st 9 times and then on every 2nd row: 1 st 16 times = 338 sts.

Note: change to the 32" (80 cm) long cable in the middle of the increases.

End of armholes: At a distance of **-a)** 9 1/2" (24 cm) **-b)** 9 7/8" (25 cm) **-c)** 10 1/4" (26 cm) from the start, and after finishing all the increases, separate the sleeves from the body and leave **on hold** (only leave the stitch marker at the start of the row).

Distribute the parts in the following manner:

Note: For the body (= front and back) pick up 2 sts at each side of the **3** armhole sts, and for the sleeves, pick up 1 st at each side of the **3** armhole sts.

Work **-a)** 82 **-b)** 89 **-c)** 95 sts (= front), **add -a)** 6 **-b)** 7 **-c)** 8 sts (= armhole), leave the following **-a)** 68 **-b)** 70 **-c)** 72 sts on **hold** on a cable needle (sleeve), work the next **-a)** 84 **-b)** 91 **-c)** 97 sts (back), **add -a)** 6 **-b)** 7 **-c)** 8 sts (= armhole), leave the next **-a)** 68 **-b)** 70 **-c)** 72 sts on **hold** on a cable needle (sleeve), work the last 2 sts.

Continue working the **-a)** 180 **-b)** 196 **-c)** 210 body sts.

At a distance of 10 1/4" (26 cm) from the start of the armhole shaping, continue working in *circular 1x1 ribbing*.

At a distance of 2" (5 cm) measuring from the start of the *1x1 ribbing*, **bind (cast off)** all the sts as they present themselves.

Using the 16" (40 cm) cable, **bring back into work** the **-a)** 68 **-b)** 70 **-c)** 72 sts of one sleeve and **bind (cast off)** at each edge, at the start and finish of the row as follows: 3 sts 1 time. Total: **-a)** 62 **-b)** 64 **-c)** 66 sts.

Continue working in *circular stockinette st.*

When sleeve measures 15 3/8" (39 cm) from the start, work K2 tog across the whole row: Total: **-a)** 31 **-b)** 32 **-c)** 33 sts. Continue working in *circular 1x1 ribbing*, **decreasing** 1 st on the first row for sizes **-a)** & **-c)** to make the number of ribbing sts tally up.

At a distance of 2" (5 cm) from the start of the *1x1 ribbing*, **bind (cast off)** all the sts as they present themselves.

Bring back into work the sts from the other sleeve and work in the same manner.

HAT INSTRUCTIONS

Using the size 16" (40 cm) cable, **cast on** 86 sts. **Join** the last st to the first stitch and place 1 stitch marker to indicate the start of the rows. Work in *circular 1x1 ribbing*.

When hat measures 10 1/4" (26 cm) from the start, work K2 tog across the whole row. Total: 43 sts.

Cut the yarn leaving a longish length. Thread a wool sewing needle with the length of yarn and pass it through all the sts on the needle, pulling

the yarn as firmly as possible to draw all the sts together and **secure** in place.

FINISHING (MAKING UP)

Pom pom: cut two disks of card with a diameter of 3 1/2" (9 cm) and make a *pom pom*. Sew the pom pom onto the top of the hat.

NE TRUI + MUTS AUSTRALIS

MATEN: **-a)** 38-40 **-b)** 42-44 **-c)** 46-48

Het model van de foto komt overeen met de maat: **-a)** 38-40

BENODIGD MATERIAAL

AUSTRALIS kl. 204: **-a)** 2 **-b)** 2 **-c)** 2 bollen

Steekmarkeerders

Rondbreinaalden: nr. 5 met verwisselbare kabel van 80 cm lengte voor het lijf en met een kabel van 40 cm lengte voor de hals, mouwen en muts.

Gebruikte steken

Boordsteek 1x1 rondgebroid:

1^e naald: * 1 st. r., 1 st. av. *, herhaal van * tot *.

2e naald en volgende naalden: breien zoals de 1^e naald.

R. tric.st. rondgebroid: brei alle naalden altijd r.

Pompoen

Zie basissteken bij: www.katia.com/nl/academy/STEEKVERHOUDINGEN

In *r. tric.st.*, rondbreinaalden nr. 5 10x10 cm = 17 st. en 26 naalden.

In *boordsteek 1x1*, rondbreinaalden nr. 5 10x10 cm = 18 st. en 23 naalden.

TRUI

UITVOERING

Opmerking: Deze trui top-down wordt met rondbreinaalden rond gebroid van boven naar onder. Wordt gebroid in één enkel deel, daarom heeft deze trui geen naden. Vanaf de kraag wordt de trui rechts gebroid, hierbij worden de meerderingen verdeeld over de lengte v.h. bovenstuk tot aangekomen bij de mouwen, die we laten wachten om deze later te breien.

Kraag: met de kabel van 40 cm lengte, **-a)** 88 st. **-b)** 96 st. **-c)** 102 st. **opz.**, de laatste st.

samennemen aan de eerste st. en bevestig 1 steekmarkeerder voor het markeren v.h. begin v.d. naalden.

Brei 3 cm in *boordsteek 1x1 rondgebroid*.

Raglan mouwinzetten: verderbreien in *r. tric.st. rondgebroid*, **meerder** hierbij **-a)** 12 st. **-b)** 14 st.

-c) 16 st. verdeeld over de eerste naald. Er zijn hierna: **-a)** 100 st. **-b)** 110 st. **-c)** 118 st.

Verdeel de delen met steekmarkeerders op de volgende manier, brei:

-a) 1 steekmarkeerder, **3 st.** (= mouwinzet),

1 steekmarkeerder, 10 st. (=schouder),

1 steekmarkeerder, **3 st.** (= mouwinzet),

1 steekmarkeerder, 34 st. (=rugpand),

1 steekmarkeerder, **3 st.** (= mouwinzet),

1 steekmarkeerder, 10 st. (=schouder),

1 steekmarkeerder, **3 st.** (= mouwinzet),

1 steekmarkeerder, 34 st. (=voorpand).

-b) 1 steekmarkeerder, **3 st.** (= mouwinzet),

1 steekmarkeerder, 10 st. (=schouder),

1 steekmarkeerder, **3 st.** (= mouwinzet),

1 steekmarkeerder, 39 st. (=rugpand),

1 steekmarkeerder, **3 st.** (= mouwinzet),

1 steekmarkeerder, 10 st. (=schouder),

1 steekmarkeerder, **3 st.** (= mouwinzet),

1 steekmarkeerder, 39 st. (=voorpand).

-c) 1 steekmarkeerder, **3 st.** (= mouwinzet),

1 steekmarkeerder, 10 st. (=schouder),

1 steekmarkeerder, **3 st.** (= mouwinzet),

1 steekmarkeerder, 43 st. (=rugpand),

1 steekmarkeerder, **3 st.** (= mouwinzet),

1 steekmarkeerder, 10 st. (=schouder),

1 steekmarkeerder, **3 st.** (= mouwinzet),

1 steekmarkeerder, 43 st. (=voorpand).

Ga verder met het **meerderen** van 1 st. vóór en ná de 3 st. v.d. mouwinzetten (vetgedrukt bij de verdeling) op de volgende manier: (**opmerking:** maak de meerderingen door 2 st. in eenzelfde st. te breien)

-a) bij de **mouwen** in elke 2e naald: 28 maal 1 st., bij het **lijf** in elke 4e naald: 9 maal 1 st. en hierna in elke 2e naald: 14 maal 1 st. = 304 st.

-b) bij de **mouwen** in elke 2e naald: 29 maal 1 st., bij het **lijf** in elke 4e naald: 9 maal 1 st. en hierna in elke 2e naald: 15 maal 1 st. = 322 st.

-c) bij de **mouwen** in elke 2e naald: 30 maal 1 st., bij het **lijf** in elke 4e naald: 9 maal 1 st. en hierna in elke 2e naald: 16 maal 1 st. = 338 st.

Opmerking: wanneer aangekomen bij de helft v.d. meerderingen, de kabel van 40 cm lengte **wisselen** voor de kabel van 80 cm lengte.

Einde v.d. mouwinzetten: Bij **-a)** 24 cm **-b)**

25 cm **-c)** 26 cm totale lengte, en nádat alle

meerderingen gemaakt zijn, de mouwen scheiden v.h. lijf en **laten wachten** op de volgende manier: (alleen de steekmarkeerder bij het begin v.d. naald laten staan)

We verdelen de delen op de volgende manier:

Opmerking: Voor het lijf (=voorpand en rugpand) nemen we 2 st. aan elke kant v.d. **3 st.**

v.d. mouwinzet en voor de mouwen nemen we 1 st. aan elke kant v.d. **3 st.** v.d. mouwinzet.

Brei **-a)** 82 st. **-b)** 89 st. **-c)** 95 st. (= voorpand),

-a) 6 st. **-b)** 7 st. **-c)** 8 st. **toevoegen** (= mouwinzet), de volgende **-a)** 68 st. **-b)** 70 st. **-c)**

72 st. **laten wachten** op een hulpsnaald (mouw), brei de volgende **-a)** 84 st. **-b)** 91 st. **-c)** 97 st.

(rugpand), **-a)** 6 st. **-b)** 7 st. **-c)** 8 st. **toevoegen** (= mouwinzet), de volgende **-a)** 68 st. **-b)** 70 st. **-c)** 72 st. **laten wachten** op een hulpsnaald

(mouw), brei de laatste 2 st.

Verderbreien over de **-a)** 180 st. **-b)** 196 st. **-c)** 210 st. v.h. lijf.

Bij 26 cm lengte, meten vanaf het einde v.d. mouwinzetten, verderbreien in *boordsteek 1x1 rondgebroid*.

Bij 5 cm lengte, meten vanaf het begin v.d. *boordsteek 1x1 rondgebroid*, alle st. **afk.** zoals deze voorkomen.

Met de kabel van 40 cm lengte, de **-a)** 68 st. **-b)** 70 st. **-c)** 72 st. van een mouw **opnemen**, aan beide kanten, bij het begin en het einde v.d.

naald 1 maal 3 st. **afk.** Er zijn hierna: **-a)** 62 st. **-b)** 64 st. **-c)** 66 st.

Verderbreien in *r. tric.st. rondgebroid*.

Bij 39 cm totale lengte, over de gehele naald

2 st. samen r. breien. Er zijn hierna: **-a)** 31 st.

-b) 32 st. **-c)** 33 st. Verderbreien in *boordsteek 1x1 rondgebroid* en **minder** hierbij 1 st. over de

eerste naald voor de maten **-a)** en **-c)** zodat dit overeenkomt met de boordsteek.

Bij 5 cm lengte, meten vanaf het begin v.d. *boordsteek 1x1*, alle st. **afk.** zoals deze voorkomen.

De st. v.d. andere mouw **opnemen** en breien op dezelfde manier.

MUTS

UITVOERING

Met de kabel van 40 cm lengte, 86 st. **opz.** De

laatste st. **samennemen** aan de eerste st. en bevestig 1 steekmarkeerder voor het markeren v.h. begin v.d. naalden.

Brei *boordsteek 1x1 rondgebred.*

Bij 26 cm totale lengte, over de gehele naald 2 st. samen r. breien, er zijn hierna 43 st.

De draad **afknippen** en hierbij een lange draad overlaten. Haal deze draad met behulp v.e.

wolnaald door alle st., maximaal **aantrekken**.

IN ELKAAR ZETTEN EN AFWERKEN

Pompoen: knip een karton van 9 cm en maak een *pompoen*. Naai de pompoen aan de bovenkant v.d. muts.

DE PULLOVER + MÛTZE AUSTRALIS

GRÖSSEN: -a) 36-38 -b) 40-42 -c) 44-46

Das Modell auf dem Foto entspricht Größe

-a) 36-38

MATERIAL

AUSTRALIS Fb. 204: -a) 2 -b) 2 -c) 2 Knäuel

Maschenmarkierer

Rundstricknadeln: Nr. 5 mit auswechselbarem

Seil, mit 80 cm Seillänge für Vorder- und

Rückenteil und 40 cm Seillänge für

Halsausschnitt, Ärmel und Mütze.

Muster

Rippenmuster 1x1 mit Rundstrickndl.:

1. R.: * 1 M. re., 1 M. li. *, von * bis * wiederholen

2. und alle folgenden R.: Wie die 1. R. str.

Glatt re. in Runden: Alle Rd. re. str.

Bommel

Siehe Grundmuster bei

www.katia.com/es/academy

MASCHENPROBE

Glatt re., Rundstrickndl. Nr. 5

10x10 cm = 17 M. und 26 R.

Rippenmuster 1x1, Rundstrickndl. Nr. 5

10x10 cm = 18 M. und 23 R.

PULLOVER

ANLEITUNG

Hinweis: Dieser Top-Down-Pullover wird mit Rundstricknadeln in Runden von oben nach unten gestr. Es wird in einem Stück gearb., deshalb hat der Pullover keine Nähte. Ab dem Halsbündchen wird re. gestr., und die Zunahmen werden an der Rundpasse entlang gemacht, bis zu den Ärmeln, die stillgelegt und danach wieder aufgenommen werden.

Halsbündchen: Mit der Rundstrickndl. und dem 40 cm-Seil -a) 88 M. -b) 96 M. -c) 102 M.

anschlagen und in der ersten M. zum Kreis **schließen**. 3 cm *Rippenmuster 1x1 in Runden* str. Am Anfang jeder Rd. einen Maschenmarkierer setzen, um den Anfang der Rd. zu kennzeichnen.

Raglan-Armausschnitte: *Glatt re. in Runden*

weiterstr., dabei in der 1. Rd. verteilt -a) 12 M.

-b) 14 M. -c) 16 M. **zunehmen**. Das ergibt -a) 100

M. -b) 110 M. -c) 118 M.

Die Teile mit Maschenmarkierern wie folgt anordnen:

-a) 1 Maschenmarkierer, **3 M.** (= Armausschnitt), 1 Maschenmarkierer, 10 M. (= Schulter), 1 Maschenmarkierer, **3 M.** (= Armausschnitt), 1 Maschenmarkierer, 34 M. (= Rückenteil), 1 Maschenmarkierer, **3 M.** (= Armausschnitt), 1 Maschenmarkierer, 10 M. (= Schulter), 1 Maschenmarkierer, **3 M.** (= Armausschnitt), 1 Maschenmarkierer, 34 M. (= Vorderteil).

-b) 1 Maschenmarkierer, **3 M.** (= Armausschnitt),

1 Maschenmarkierer, 10 M. (= Schulter), 1

Maschenmarkierer, **3 M.** (= Armausschnitt),

1 Maschenmarkierer, 39 M. (= Rückenteil), 1

Maschenmarkierer, **3 M.** (= Armausschnitt),

1 Maschenmarkierer, 10 M. (= Schulter), 1

Maschenmarkierer, **3 M.** (= Armausschnitt), 1

Maschenmarkierer, 39 M. (= Vorderteil).

-c) 1 Maschenmarkierer, **3 M.** (= Armausschnitt),

1 Maschenmarkierer, 10 M. (= Schulter), 1

Maschenmarkierer, **3 M.** (= Armausschnitt),

1 Maschenmarkierer, 43 M. (= Rückenteil), 1

Maschenmarkierer, **3 M.** (= Armausschnitt),

1 Maschenmarkierer, 10 M. (= Schulter), 1

Maschenmarkierer, **3 M.** (= Armausschnitt), 1

Maschenmarkierer, 43 M. (= Vorderteil).

Vor und hinter den 3 M. an den Armausschnitten (in der Anleitung fett gedruckt) wie folgt 1 M.

zunehmen (Hinweis: Für die Zunahmen 2 M. in eine M. str.):

-a) an den **Ärmeln** in jeder 2. Rd.: 28 mal 1 M., am **Vorder- und Rückenteil** in jeder 4. Rd.: 9 mal 1 M. und danach in jeder 2. Rd.: 14 mal 1 M. = 304 M.

-b) an den **Ärmeln** in jeder 2. Rd.: 29 mal 1 M., am **Vorder- und Rückenteil** in jeder 4. Rd.: 9 mal 1 M. und danach in jeder 2. Rd.: 15 mal 1 M. = 322 M.

-c) an den **Ärmeln** in jeder 2. Rd.: 30 mal 1 M., am **Vorder- und Rückenteil** in jeder 4. Rd.: 9 mal 1 M. und danach in jeder 2. Rd.: 16 mal 1 M. = 338 M.

Hinweis: Ab der Hälfte der Zunahmen mit dem 80 cm-Seil weiterstr.

Ende der Armausschnitte: In -a) 24 cm -b) 25 cm -c) 26 cm Gesamthöhe, wenn alle Zunahmen gemacht sind, die Ärmel vom Vorder- und

Rückenteil **stilllegen** (nur den Maschenmarkierer am Anfang der R. stehen lassen): Die Teile wie folgt anordnen:

Hinweis: Für den Rumpf (= Vorder- und Rückenteil) vor und hinter den **3 M.** des Armausschnitts 2 M. herausstr., und für die Ärmel vor und hinter den **3 M.** des Armausschnitts 1 M. herausstr.

-a) 82 M. -b) 89 M. -c) 95 p (= Vorderteil) str.,

-a) 6 M. -b) 7 M. -c) 8 M. (= Armausschnitt)

hinzufügen, die folgenden -a) 68 M. -b) 70 M.

-c) 72 M. auf einer Hilfsndl. **stilllegen** (= Ärmel),

die folgenden -a) 84 M. -b) 91 M. -c) 97 M. (=

Rückenteil) str., -a) 6 M. -b) 7 M. -c) 8 M. (=

Armausschnitt) **hinzufügen**, die folgenden -a)

68 M. -b) 70 M. -c) 72 M. auf einer Hilfsndl.

stilllegen (= Ärmel) und die letzten 2 M. str.

Mit den -a) 180 M. -b) 196 M. -c) 210 M. am

Vorder- und Rückenteil weiterstr.

In 26 cm Höhe, ab dem Ende der Armausschnitte

gemessen, *Rippenmuster 1x1 in Runden* weiterstr.

In 5 cm Höhe, ab dem Anfang des *Rippenmusters*

1x1 gemessen, alle M. so **abketten** wie sie

erscheinen.

Mit dem 40 cm-Seil die -a) 68 M. -b) 70 M. -c)

72 M. an einem Ärmel **wieder aufnehmen** und

beidseitig, am Anfang und am Ende der R., 1 mal

3 M. **abketten**. Es bleiben -a) 62 M. -b) 64 M. -c)

66 M.

Glatt re. in Runden weiterstr.

In 39 cm Gesamthöhe in der ganzen Rd. 2 M. re.

zusammenstr. Es bleiben -a) 31 M. -b) 32 M. -c)

33 M. *Rippenmuster 1x1 in Runden* weiterstr.,

dabei für die Größen -a) und -c) in der ersten

Rd. 1 M. **abnehmen**, damit das Rippenmuster

übereinstimmt.

In 5 cm Höhe, ab dem Anfang des *Rippenmusters*

1x1 gemessen, alle M. so **abketten** wie sie

erscheinen.

Die M. am anderen Ärmel **wieder aufnehmen** und genauso str.

MÛTZE

ANLEITUNG

Mit dem 40 cm-Seil 86 M. **anschlagen**, in der ersten M. zum Kreis **schließen** und zur Kennzeichnung des Anfangs der Rd. einen Maschenmarkierer setzen.

Rippenmuster 1x1 in Runden str.

In 26 cm Gesamthöhe in der ganzen Rd. 2 M. re. zusammenstr., es bleiben 43 M.

Den Faden nicht zu kurz **abschneiden**, mit Hilfe einer Wollnadel durch alle M. ziehen, so fest wie möglich **zusammenziehen** und vernähen.

AUSARBEITUNG

Bommel: Ein 9 cm großes Stück Pappe **ausschneiden** und eine *Bommel* arb., die Bommel oben an die Mütze **nähen**.

IT MAGLIA + CAPPELLO AUSTRALIS

TAGLIE: -a) 42-44 -b) 46-48 -c) 50-52

Il modello in fotografia corrisponde alla taglia

-a) 42-44

MATERIALE

AUSTRALIS col. 204: -a) 2 -b) 2 -c) 2 gomitoli

Marcapunti

Ferri circolari: da 5 mm con cavo intercambiabile da 80 cm per il corpo e un cavo da 40 cm per lo scollo, maniche e cappello.

Punti impiegati

Coste 1x1 con ferri circolari:

1° f.: * 1 dir., 1 rov.*, rip. da * a *.

2° f. e f. succ.: lavorare come il 1° f.

M. Rasata in tondo: sempre a dir.

Pompon

Vedi Punti di Base su:

www.katia.com/it/academy

TENSIONE

Con i ferri da 5 mm, a *M. Rasata*

10x10 cm = 17 m. x 26 f.

Con i ferri da 5 mm, a *Coste 1x1*

10x10 cm = 18 m. x 23 f.

MAGLIA

REALIZZAZIONE

Nota: Questa maglia top-down si lavora dall'alto verso il basso, in tondo con i ferri circolari. Si lavora in un unico pezzo e quindi, è un maglione senza cuciture. Dal collo su lavora a diritto, distribuendo gli aumenti lungo lo sprone fino ad arrivare alle maniche, che si mettono in attesa e si riprendono più avanti.

Collo: con il cavo da 40 cm **avviare** -a) 88 -b) 96 -c) 102 m., **unire** l'ultima m. alla prima e inserire un marcapunti per indicare l'inizio dei f.

Lavorare 3 cm a *coste 1x1 in tondo*.

Scalfi raglan: cont. a *m. ras. in tondo*, **aumentando** uniformemente sul 1° f.: -a) 12 -b) 14 -c) 16 m. Totale: -a) 100 -b) 110 -c) 118 m.

Distribuire le parti con marcapunti in questo modo, lavorare:

-a) 1 marcapunti, **3 m.** (= scallo), 1 marcapunti, 10 m. (=spalla), 1 marcapunti, **3 m.** (= scallo), 1 marcapunti, 34 m. (=spalla), 1 marcapunti, **3 p.** (= scallo), 1 marcapunti, 10 p. (=spalla), 1 marcapunti, **3 p.** (=scallo), 1 marcapunti, 34 p. (=davanti).

-b) 1 marcapunti, **3 m.** (= scallo), 1 marcapunti, 10 m. (=spalla), 1 marcapunti, **3 m.** (= scallo), 1 marcapunti, 39 m. (=spalla), 1 marcapunti, **3 p.** (= scallo), 1 marcapunti, 10 p. (=spalla), 1

marcapunti, **3 p.** (=scalfo), 1 marcapunti, 39 p. (=davanti).
-c) 1 marcapunti, **3 m.** (= scalfo), 1 marcapunti, 10 m. (=spalla), 1 marcapunti, **3 m.** (= scalfo), 1 marcapunti, 43 m. (=spalla), 1 marcapunti, **3 p.** (= scalfo), 1 marcapunti, 10 p. (=spalla), 1 marcapunti, **3 p.** (=scalfo), 1 marcapunti, 43 p. (=davanti).

Cont. **augmentando** 1 m. prima e dopo le 3 m. degli scalfi (marcati in nero nella distribuzione delle parti), in questo modo: (**nota:** per aumentare lavorare 2 m. in uno stesso punto) **-a)** sulle **maniche** ogni 2 f.: 28 volte 1 m., sul **corpo** ogni 4 f.: 9 volte 1 m. e poi ogni 2 f.: 14 volte 1 m. = 304 m.

-b) sulle **maniche** ogni 2 f.: 29 volte 1 m., sul **corpo** ogni 4 f.: 9 volte 1 m. e poi ogni 2 f.: 15 volte 1 m. = 322 m.

-c) sulle **maniche** ogni 2 f.: 30 volte 1 m., sul **corpo** ogni 4 f.: 9 volte 1 m. e poi ogni 2 f.: 16 volte 1 m. = 338 m.

Nota: passare al cavo da 80 cm a metà aumenti.

Fine degli scalfi: A **-a)** 24 cm **-b)** 25 cm **-c)** 26 cm di altezza, dopo aver terminato gli aumenti, separare le maniche dal corpo e lasciarle in **attesa** in questo modo: (lasciare solo il marcapunti di inizio giro).

Suddividiamo le parti in questo modo:

Nota: Per il corpo (=davanti e dietro) prendiamo 2 m. da ciascun lato delle **3 m.** dello scalfo e, per le maniche prendiamo 1 m. da ciascun lato delle **3 m.** dello scalfo.

Lavorare **-a)** 82 **-b)** 89 **-c)** 95 m. (= davanti), **aggiungere -a)** 6 **-b)** 7 **-c)** 8 m. (= scalfo), lasciare in **attesa** su un f. ausiliario le **-a)** 68 **-b)** 70 **-c)** 72 m. succ. (manica), lavorare le **-a)** 84 **-b)** 91 **-c)** 97

m. succ. (dietro), **aggiungere -a)** 6 **-b)** 7 **-c)** 8 m. (= scalfo), lasciare in **attesa** su un f. aus. le **-a)** 68 **-b)** 70 **-c)** 72 m. succ. (manica), lavorare le ultime 2 m.

Cont. le **-a)** 180 **-b)** 196 **-c)** 210 m. del corpo.

A 26 cm dalla fine degli scalfi, cont. a *coste 1x1 in tondo*.

A 5 cm dall'inizio delle coste 1x1, **chiudere** tutte le m. come si presentano.

Riprendere con il cavo da 40 cm le **-a)** 68 **-b)** 70 **-c)** 72 m. di una manica, **chiudere** su entrambi i lati, all'inizio e alla fine del f.: 1 volta 3 m. Totale: **-a)** 62 **-b)** 64 **-c)** 66 m.

Cont. a *m. ras. in tondo*.

A 39 cm di altezza, lavorare 2 m. ass. a dir. per tutto il f. Totale: **-a)** 31 **-b)** 32 **-c)** 33 m. Cont. a *coste 1x1 in tondo*, **diminuendo** sul 1° f. 1 m. nelle tagli **-a)** e **-c)** per far quadrare le coste.

A 5 cm dall'inizio delle coste 1x1, **chiudere** tutte le m. come si presentano.

Riprendere le m. dell'altra manica e lavorare nello stesso modo.

CAPPELLO REALIZZAZIONE

Con il cavo da 40 cm **avviare** 86 m., **unire** l'ultima m. alla prima e inserire 1 marcapunti per indicare l'inizio dei giri.

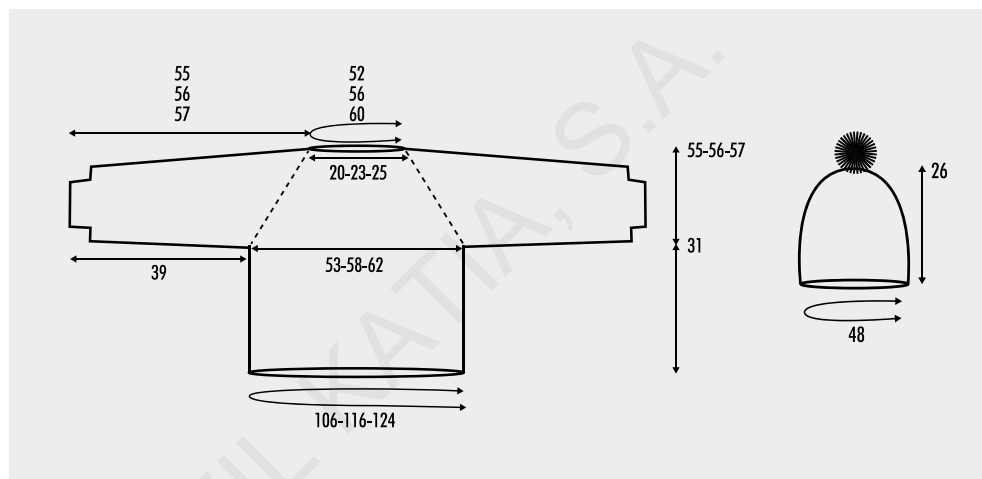
Lavorare a *coste 1x1 in tondo*.

A 26 cm di altezza, lavorare 2 m. ass. a dir. per tutto il giro. Totale: 43 m.

Tagliare il filo lasciandolo lungo, infilarlo in un ago da lana, passarlo in tutte le m. e **tirare forte**.

FINITURE

Pompon: **tagliare** un cartoncino di 9 cm e realizzare un *pompon*, **cucire** il pompon sulla parte superiore del cappello.



A USTRALIS

CHAL / CHÂLE / SHAWL / SJAAL / SCHULTERTUCH / SCIALLE

ES CHAL AUSTRALIS

MATERIALES

AUSTRALIS col. 205: 1 ovillo

Ganchillo: N° 4,5 mm

Puntos empleados

P. de cadeneta, p. enano, p. alto

P. calado (ver gráfico A)

Ver puntos básicos en:

www.katia.com/es/academy

MUESTRA DEL PUNTO

A *p. calado*, ganchillo n° 4,5 mm

10x10 cm = 15 p. y 9 vtas.

REALIZACIÓN

Montar 4 p. de *cadeneta* y **cerrar** en redondo con 1 p. *enano*, continuar trab. a *p. calado* según el gráfico A.

Trab. hasta terminar el ovillo. **Cortar** el hilo y **rematar**.

FR CHÂLE AUSTRALIS

FOURNITURES

Qualité AUSTRALIS col. n° 205 : 1 pelote

Crochet : n° 4,5 mm

Points employés

M. chaînette, m. coulée, bride

Pt ajouré: voir graphique A

Voir points de base sur :

www.katia.com/FR/academy

ÉCHANTILLON (10 cm x 10 cm)

15 m. et 9 rgs au *pt ajouré*, avec le crochet n° 4,5

RÉALISATION

Monter 4 m. *chaînette* et **fermer** en rond par 1 m. *coulée*. Puis continuer à croch. au *pt ajouré* selon le graphique A.

Croch. jusqu'à la fin de la pelote. **Couper** le fil, le passer dans la dernière m. et serrer pour **terminer**.

EN AUSTRALIS SHAWL

MATERIALS

AUSTRALIS: 1 ball col. 205

Crochet hook: size 7 (U.S.)/(4.5 mm)

Stitches

Chain st, slip st, double crochet

Eyelet st (see graph A)

See basic stitch instructions at:

www.katia.com/en/academy

GAUGE

Using the size 7 crochet hook in *eyelet st*:

15 sts & 9 rows = 4x4"

INSTRUCTIONS

Chain 4 sts and **close** in a circle with 1 *slip st.*
Continue working in *eyelet st* following graph A.
Work until the end of the ball of yarn. **Cut** the yarn and **fasten off**.

NE SJAAL AUSTRALIS

BENODIGD MATERIAAL

AUSTRALIS kl. 205: 1 bol

Haaknaald: Nr. 4,5 mm

Gebruikte steken

Lossen, halve vasten, stokjes

Ajoursteek (zie grafiek A)

Zie basissteken bij:

www.katia.com/nl/academy

STEEKVERHOUDING

In *ajoursteek*, haaknaald nr. 4,5 mm

10x10 cm = 15 st. en 9 toeren.

UITVOERING

4 *Lossen opz.* en **sluit** tot een rondje d.m.v. 1 *halve vaste*, hierna verderhaken in *ajoursteek* volgens grafiek A.

Haken tot de bol garen beëindigd is. **Afhechten** en de draad **wegwerken**.

DE SCHULTERTUCH AUSTRALIS

MATERIAL

AUSTRALIS Fb. 205: 1 Knäuel

Häkelnadel: Nr. 4,5 mm

Muster

Luftm., Kettm., Stäbchen

Lochmuster (siehe Häkelschrift A)

Siehe Grundmuster bei:

www.katia.com/de/academy

MASCHENPROBE

Lochmuster mit Häkelnadel Nr. 4,5 mm

10x10 cm = 15 M. und 9 R.

ANLEITUNG

4 *Luftm.* **anschlagen** und mit 1 *Kettm.* zum Kreis schließen. *Lochmuster* gemäß Häkelschrift A arb.

Am Ende des Knäuels den Faden **abschneiden** und **vernähen**.

IT SCIALLE AUSTRALIS

MATERIALE

AUSTRALIS col. 205: 1 gomitolo

Uncinetto: 4,5 mm

Punti

Catenella, M. Bassissima, M. Alta

P. Traforato (v. Grafico A)

Vedi Punti di Base su:

www.katia.com/it/academy

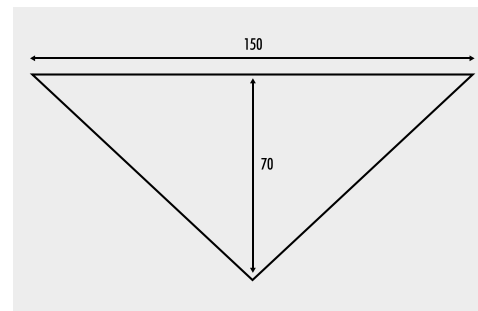
TENSIONE

Con l'uncinetto da 4,5 mm, a *P. Traforato*

10x10 cm = 15 m. x 9 f.

REALIZZAZIONE

Avviare 4 *catenelle* e **chiudere** in tondo con 1 *m. bassissima*, cont. a *p. traforato* seguendo il grafico A.
Lavorare fino al termine del gomitolo. **Tagliare** il filo e **chiudere**.



Shop on katia.com

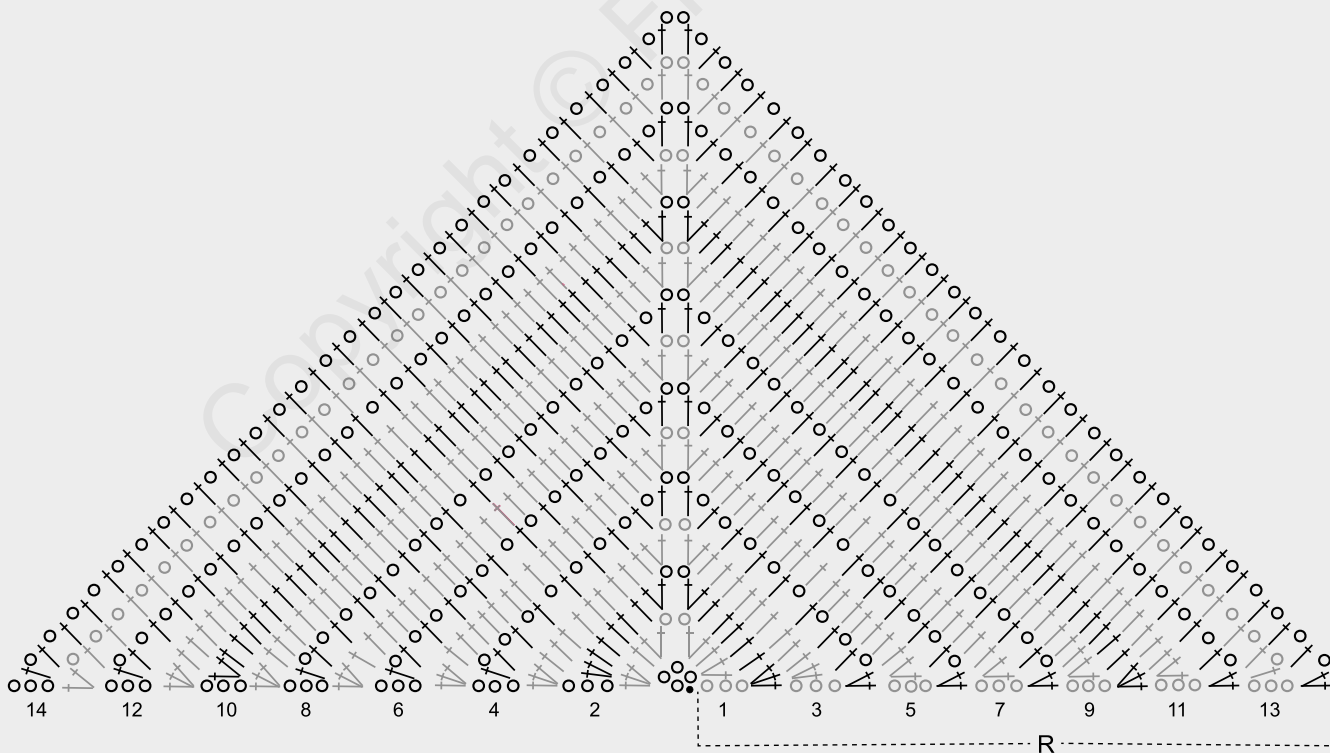
420 YARNS

& FABRICS

7530 PATTERNS

Order at katia.com
receive it from your nearest local store

GRÁFICO A / GRAPHIQUE A / GRAPH A / GRAFIEK A / HÄKELSCHRIFT A / GRAFICO A



R Repetir / Répéter / Repeat / Herhalen / Wiederholen / Ripetere

- 1 p. enano / 1 m. coulée / 1 slip st / 1 halve vaste / 1 Kettm / 1 m. bassissima
- 1 p. de cadeneta / 1 m. chaînette / 1 chain st / 1 losse / 1 Luftm. / 1 catenella
- † 1 p. alto / 1 bride / 1 double crochet / 1 stokje / 1 Stäbchen / 1m. alta



200



201



204



205



206



207